



NATURAL FABER

Elementos ADP

Asientos para descansar de pie
Apoyos isquiáticos

APOYOS ISQUIÁTICOS

ADP

Natural Faber

- Piezas de fundición en INOX 316 acabado en chorro de arena (1).
- Estructura en tubo estructural de 50 mm INOX 316 pulido (2).
- Asiento en tubo de INOX 316 de sección elíptica con estructura interior de refuerzo (3).
- Tornillería de fijación al suelo oculta.
- SIN SOLDADURAS. Todos los elementos son reemplazables.
- Base de *GeoSilex®- Compact (Hormigón técnico) para detección de obstáculos (4).

*GeoSilex® mortero ecológico reciclado captador de CO₂.

NORMATIVA: REAL DECRETO 1544/2007 del 23 de Noviembre. Dentro del PLAN NACIONAL DE ACCESIBILIDAD 2004-2012. Aplicable a todas las CCAA.



APOYOS ISQUIÁTICOS

ADP

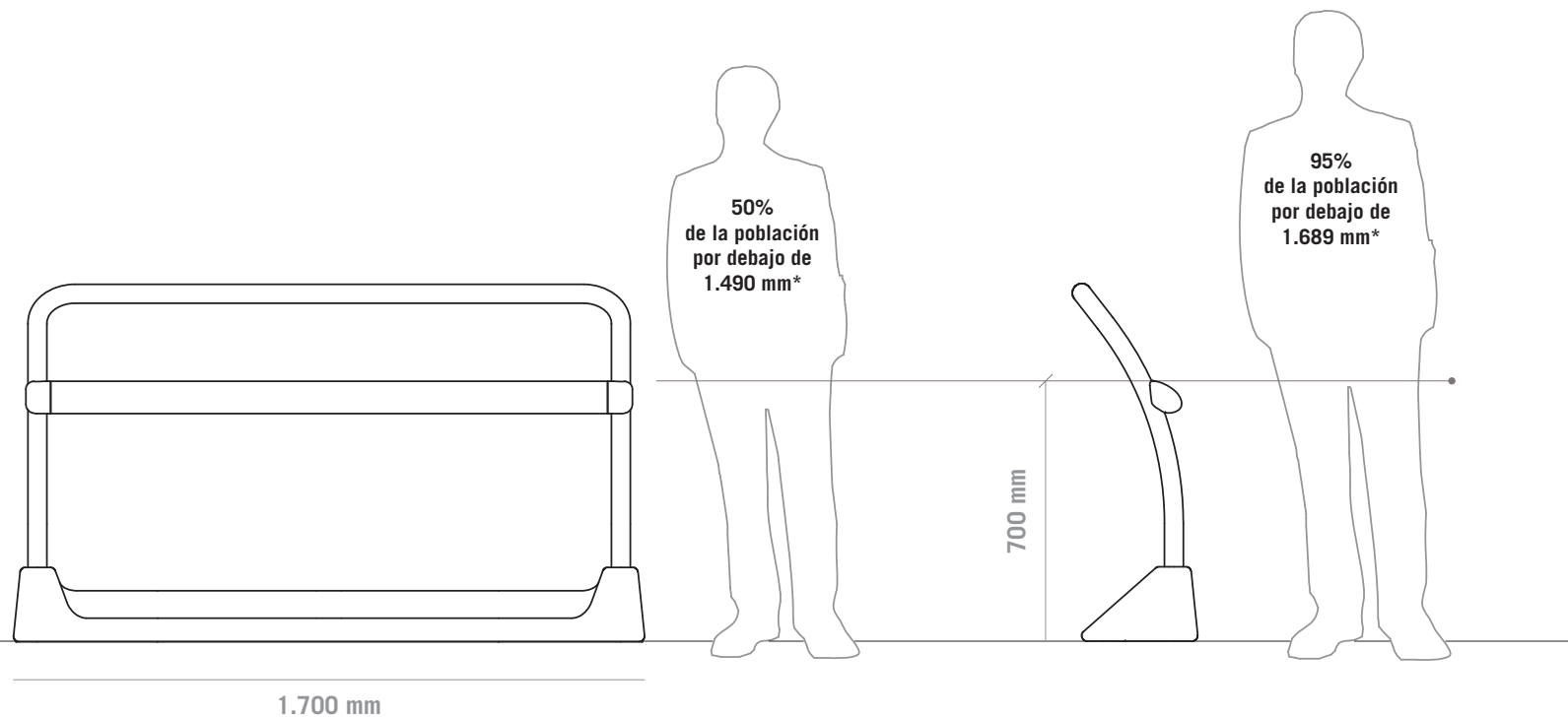
Natural Faber



APOYOS ISQUIÁTICOS

ADP-S170

Natural Faber



Escala 1:20

*Datos extraídos de la Guía Técnica de accesibilidad en la edificación 2001 /

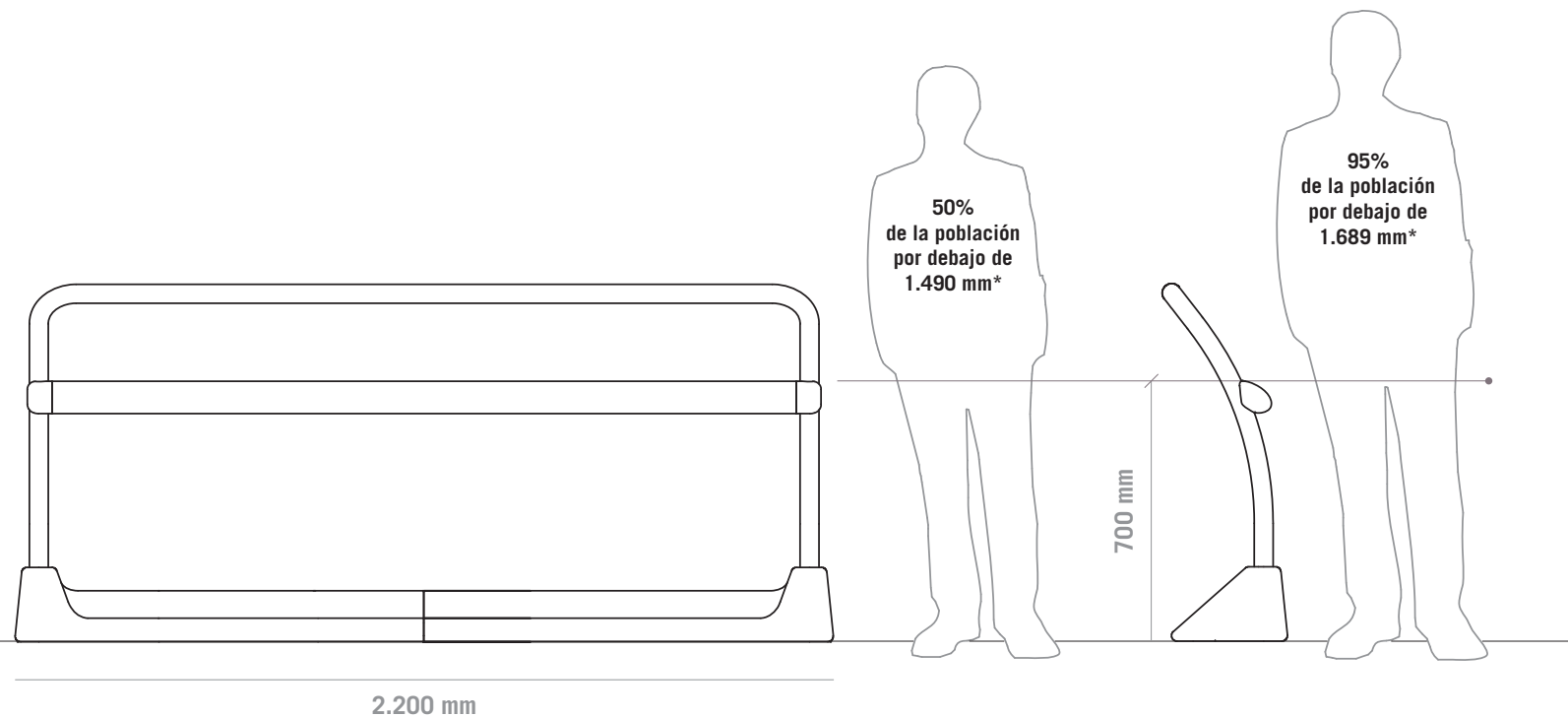
Dirección General de la Vivienda, la Arquitectura y el Urbanismo e Instituto de Migraciones y Servicios Sociales



APOYOS ISQUIÁTICOS

ADP-S220

Natural Faber



Escala 1:20

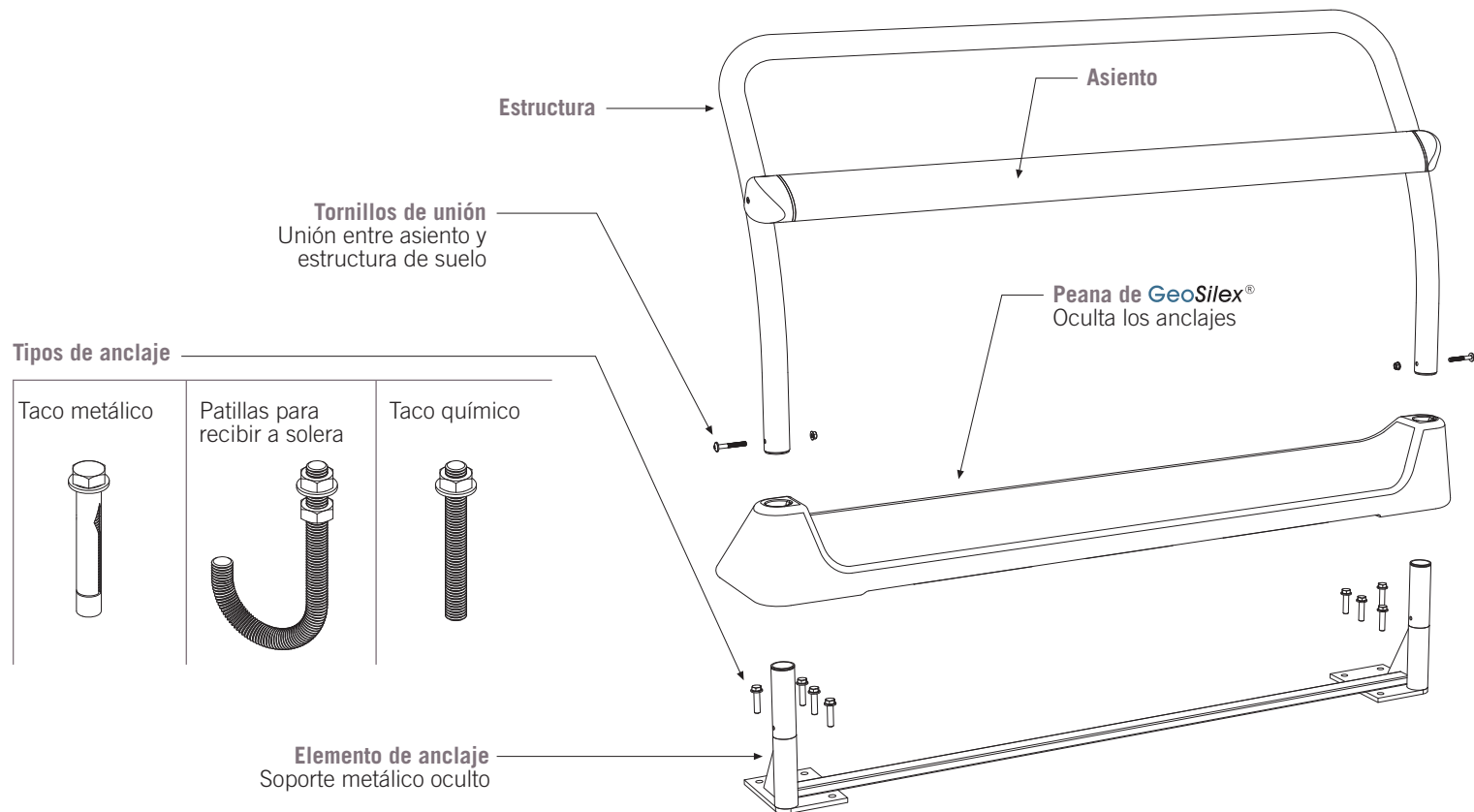
*Datos extraídos de la Guía Técnica de accesibilidad en la edificación 2001 /

Dirección General de la Vivienda, la Arquitectura y el Urbanismo e Instituto de Migraciones y Servicios Sociales

APOYOS ISQUIÁTICOS

Características Técnicas

Natural Faber





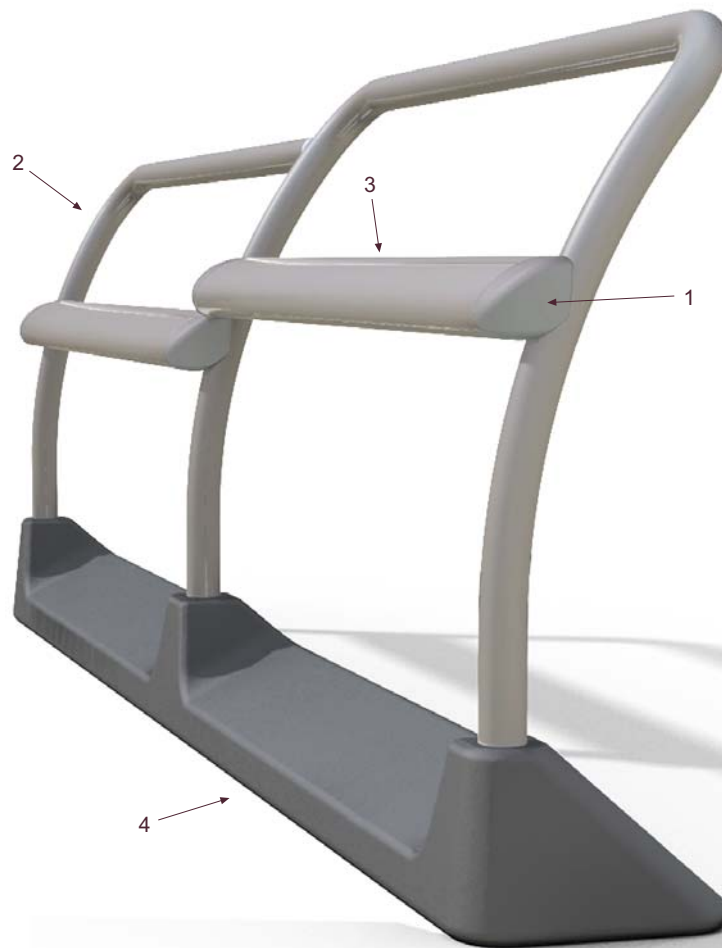
APOYOS ISQUIÁTICOS

ADP Doble

Natural Faber

- Piezas de fundición en INOX 316 acabado en chorro de arena (1).
 - Estructura en tubo estructural de 50 mm INOX 316 pulido (2).
 - Asiento en tubo de INOX 316 de sección elíptica con estructura interior de refuerzo (3).
 - Tornillería de fijación al suelo oculta.
 - SIN SOLDADURAS. Todos los elementos son reemplazables.
 - Base de ***GeoSilex**[®]- Compact (Hormigón técnico) para detección de obstáculos (4).
- ***GeoSilex**[®] mortero ecológico reciclado captador de CO₂.

NORMATIVA: REAL DECRETO 1544/2007 del 23 de Noviembre. Dentro del PLAN NACIONAL DE ACCESIBILIDAD 2004-2012. Aplicable a todas las CCAA.



APOYOS ISQUIÁTICOS

ADP Doble

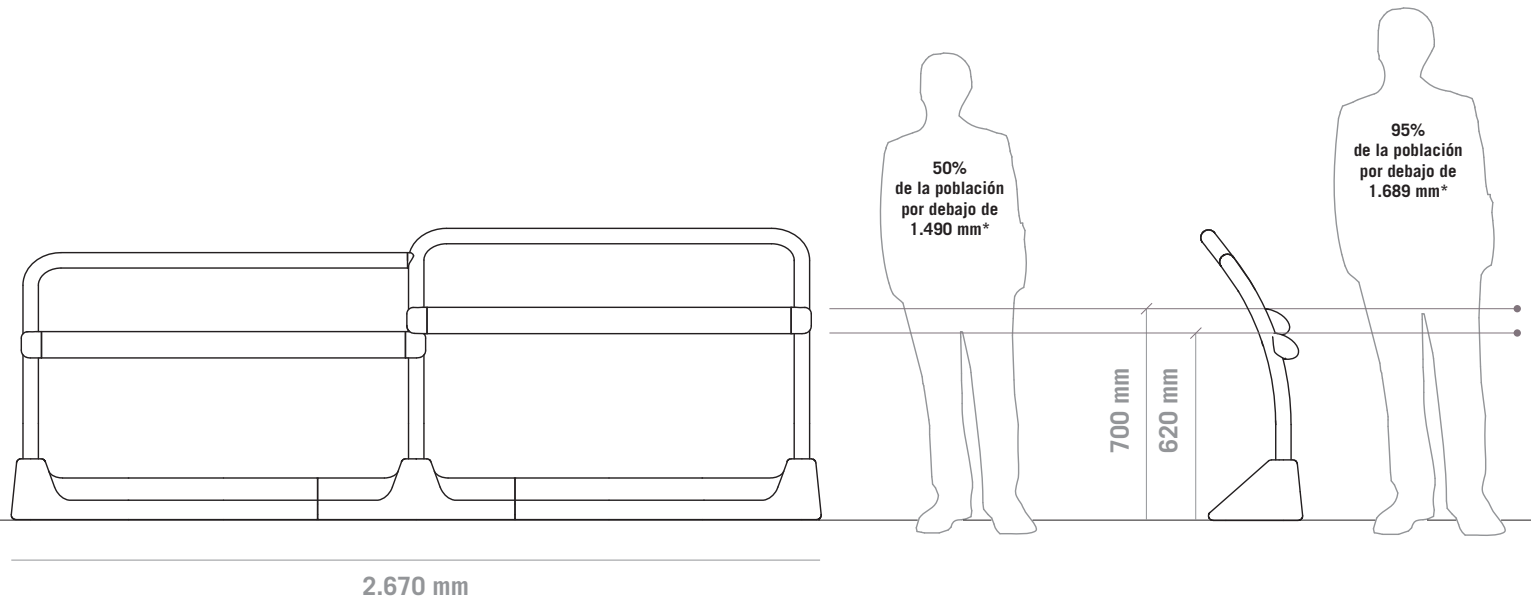
Natural Faber



APOYOS ISQUIÁTICOS

ADP-D267

Natural Faber



Escala 1:25

*Datos extraídos de la Guía Técnica de accesibilidad en la edificación 2001 /

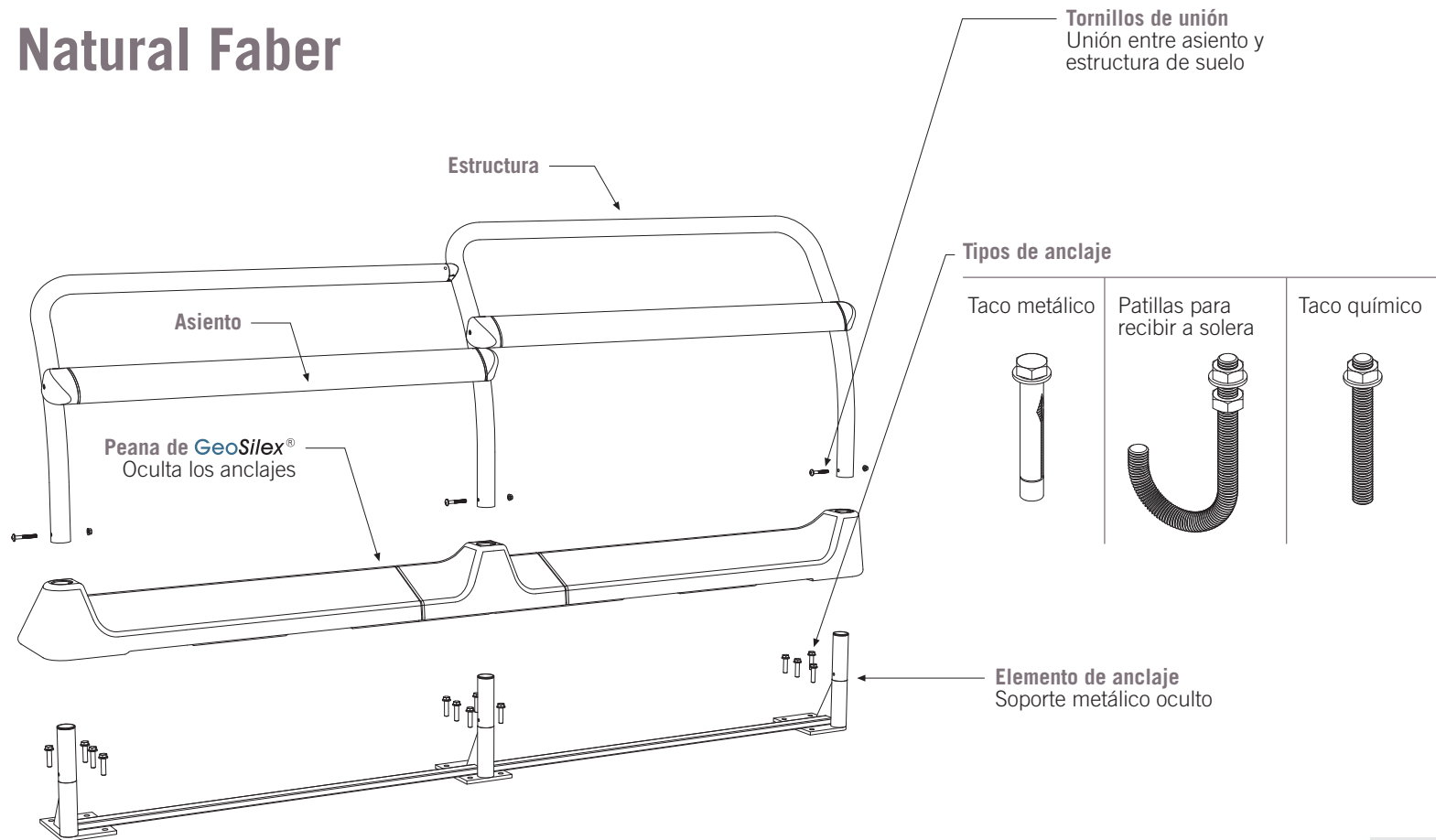
Dirección General de la Vivienda, la Arquitectura y el Urbanismo e Instituto de Migraciones y Servicios Sociales



APOYOS ISQUIÁTICOS

Características Técnicas

Natural Faber









NATURAL FABER



TRENZA METAL ÁREA

ESPAÑA

Trenza Metal Área
Polígono Industrial Valcabado
Ctra. N-630, Km 272
49024 Zamora.

ESPAÑA

Tel.: (+34) 980 509 219
Fax: (+34) 980 530 692
e-mail: info@trenzametallarea.com

**Oficina Técnica de
Atención al Cliente**

902 114 142

www.trenzametallarea.com

DEUTSCHLAND

Trenza Metal Área
Friedrichstraße 50
10117 Berlin

DEUTSCHLAND

Tel.: +49-30-20659-414
Fax: +49-30-20659-200
e-mail: info.de@trenzametallarea.com

FRANCE

Trenza Metal Área
Le Dôme
1, rue de La Haye – BP 12910
95731 ROISSY CDG CEDEX
FRANCE

Tél.: +33 (0)1 49 19 21 75
Fax: +33 (0)1 49 19 21 00
e-mail: info.fr@trenzametallarea.com

ITALIA

Trenza Metal Área
Viale Luca Gaucico, 9/11
00143 Roma
ITALIA

Tel.: +39 06 5483 2835
Fax: +39 06 5483 4000
e-mail: info.it@trenzametallarea.com

