



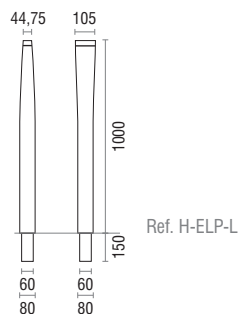
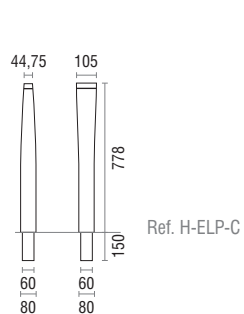
elipso
hitos y barreras



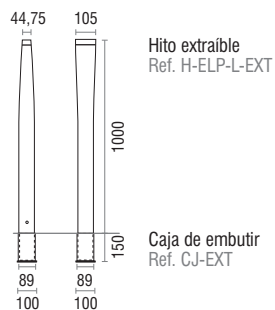
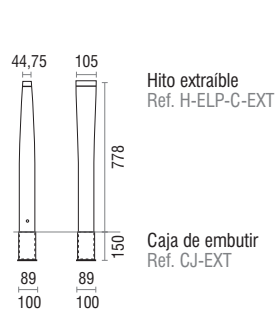
Hito ELIPSO

Dimensiones

Hitos fijos



Hitos extraíbles



Medidas en mm

Descripción básica

Hitos de acero en dos alturas. De $\varnothing 80$ mm y 2 mm de espesor y remate superior en fundición de aluminio.

Anclaje: pie para recibir en solera mediante broca de vaso $\varnothing > 60$ mm.

Otras opciones: ver página 9.

Colores:

- Blanco
- Gris acero
- Negro forja

Todos los productos de este catálogo están protegidos mediante Registro de Diseño Industrial Comunitario.

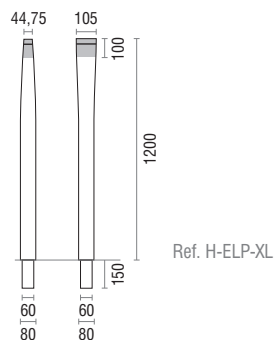




Hito especial ELIPSO

Dimensiones

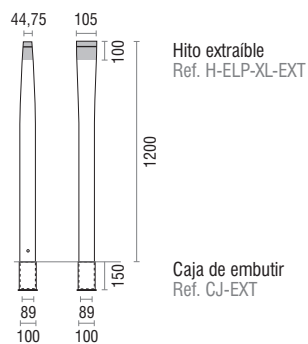
Hito fijo alto contraste



La pieza superior de 100 mm de altura con color diferente al montante cumple con la ordenanza francesa del 15 de enero del 2007, para una mejor visibilidad del elemento.



Hito extraíble alto contraste



*La parte contrastada consiste en un elemento integrado en el cuerpo, respetando las formas y lacado directamente en un color diferente.

Medidas en mm

Descripción básica

Hito de acero de $\varnothing 80$ mm y 2 mm de espesor y remate superior en fundición de aluminio.

Anclaje: pie para recibir en solera mediante broca de vaso $\varnothing > 60$ mm.

Otras opciones: ver página 9.

Colores:

- Blanco
- Gris acero
- Negro forja

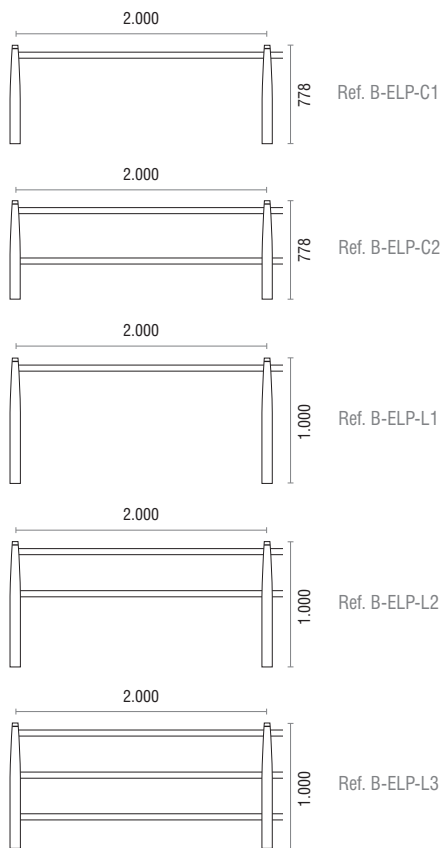
Todos los productos de este catálogo están protegidos mediante Registro de Diseño Industrial Comunitario.



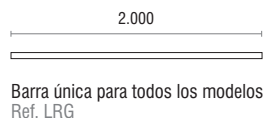
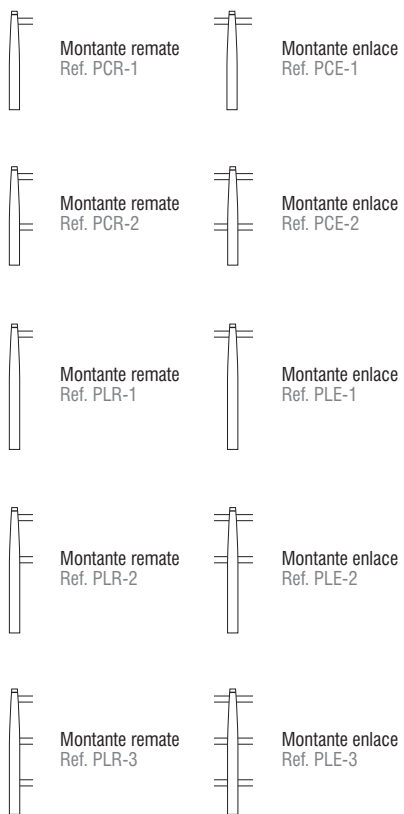


Barrera ELIPSO

Dimensiones



Componentes



Descripción básica

Barreras de acero en dos alturas. Montante de $\varnothing 80$ mm y 2 mm de espesor macizados en poliuretano y remate superior en fundición de aluminio. Largueros en tubo $\varnothing 50$ mm y 1,5 mm de espesor.

Anclaje: pie para recibir en solera mediante broca de vaso $\varnothing > 60$ mm.

Otras opciones: ver página 9.

Colores:

Montantes	Largueros
<input type="checkbox"/> Blanco	<input type="checkbox"/> Inox
<input checked="" type="checkbox"/> Gris acero	<input type="checkbox"/> Blanco
<input checked="" type="checkbox"/> Negro forja	<input checked="" type="checkbox"/> Gris acero
	<input checked="" type="checkbox"/> Negro forja





Incrementos opcionales

Gancho para cadena

Existe la opción de añadir al hito en cualquiera de los modelos y alturas disponibles un gancho para la colocación de cadenas delimitadoras de espacios.

Se suministra con cadena o sin ella.

• **Gancho** de acero inox. anclado al montante mediante tres tornillos de gran resistencia.

Ref.: (...) -G

• **Cadena**

Ref.: (...) -C



Peana de sujeción

Peana que permite la movilidad del hito sin necesidad de anclaje al suelo.

Se oferta en dos tipos de materiales:

• **Acero al carbono**

Ref.: (...) -M-Fe



• **GeoSillex®**. Peana personalizada mediante grabado en bajorelieve.

Ref.: (...) -M-GS



Macizado con poliuretano

En este caso el hito se rellena con poliuretano para proporcionarle mayor resistencia.

Ref.: (...) -P



Escudo

Elemento estampado en bajorelieve con el motivo que se desee.

Ref.: (...) -ES

Pedido mínimo: 500 unidades

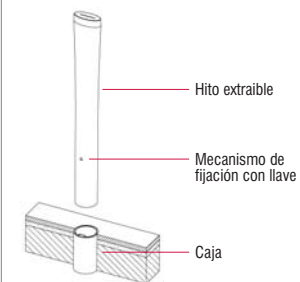


Sistema extraíble

Compuesto de:

• **Hito o montante de barrera** con mecanismo oculto de enclavamiento en la caja y extracción mediante llave especial.

Ref.: (...) -EXT



• **Caja** de acero galvanizado para embutir en solera.

Ref.: CJ-EXT (común a todos los modelos)



*Todos los productos de este catálogo están protegidos mediante Registro de Diseño Industrial Comunitario.

Acabados

Máxima resistencia y variedad de acabados en color y textura

Materiales

- Tubo de ACERO CALIDAD S-275-JR.
- Tapa Zamak (aleación compuesta principalmente de zinc y aluminio con algo de cobre y magnesio).
- Tubo inox calidad AISI-316.

Tratamiento

Sistema Duplex de acuerdo a la norma UNE-EN 13438

Protección mediante galvanizado en caliente de gran resistencia antioxidante. Tratamiento de desengrase y fosfatado. Lacado al horno con poliéster ferrotecturado. Máxima adherencia del revestimiento exterior.

· *Tratamiento anticorrosión*

Galvanizado en caliente por inmersión.

- Espesor mínimo del baño de zinc: 70 μm .

- Norma UNE-EN ISO 1461.

· *Tratamiento de adherencia*

Desengrase ácido. Fosfatado amorfo.

· *Acabado superficial*

Poliéster de aplicación en polvo ferrotecturado ($>80\mu\text{m}$) en tres colores: blanco, gris acero y negro forja. Alta calidad y prestaciones a la intemperie.



ZIGMETAL
Línea de productos para arquitectura, urbanismo y jardinería



TRENZA METAL
Aplicaciones para arquitectura y urbanismo,
en acero y aluminio



TUB METAL
nex® protecciones en aluminio tubular para edificación y urbanismo
numen® protecciones modulares de aluminio para arquitectura



OTROS
GeoSilex® aplicaciones en ambientes productivos de CO₂
Servicios Auxiliares del Metal
Elementos adaptados a la Norma de Accesibilidad



NATURAL FABER



TRENZA METAL ÁREA - PROYECTOS SINGULARES

Trenza Metal Área investiga constantemente sobre nuevos materiales y técnicas de fabricación para desarrollar productos y aplicaciones para arquitectura y urbanismo. Además colabora con arquitectos, ingenieros y diseñadores produciendo proyectos singulares en acero, aluminio, polietileno y **GeoSiflex®**. Contacte directamente con nuestra dirección técnica para consultar las posibilidades de producción de su proyecto.



TRENZA METAL ÁREA

Oficina Técnica de
Atención al Cliente

902 114 142

www.naturalfaber.com

www.trenzametalarrea.com

Solicite el CD con toda la
documentación actualizada de
nuestros productos: catálogos en
PDF, DWG, tarifas...



ESPAÑA

Trenza Metal Área
Polígono Industrial Valcabado
Ctra. N-630, Km 272.
49024 Zamora.
ESPAÑA
Tel.: (+34) 980 509 219
Fax: (+34) 980 530 692
e-mail: info@trenzametalarrea.com

DEUTSCHLAND

Trenza Metal Área
Friedrichstraße 50
10117 Berlin
DEUTSCHLAND
Tel.: +49-30-20659-414
Fax: +49-30-20659-200
e-mail: info.de@trenzametalarrea.com

FRANCE

Trenza Metal Área
Le Dôme
1, rue de La Haye – BP 12910
95731 ROISSY CDG CEDEX
FRANCE
Tél.: +33 (0)1 49 19 21 75
Fax: +33 (0)1 49 19 21 00
e-mail: info.fr@trenzametalarrea.com

ITALIA

Trenza Metal Área
Viale Luca Gaurico, 9/11
00143 Roma
ITALIA
Tel.: +39 06 5483 2835
Fax: +39 06 5483 4000
e-mail: info.it@trenzametalarrea.com